

Frokostseminar 4. juni 2019

Testdata i Elhub

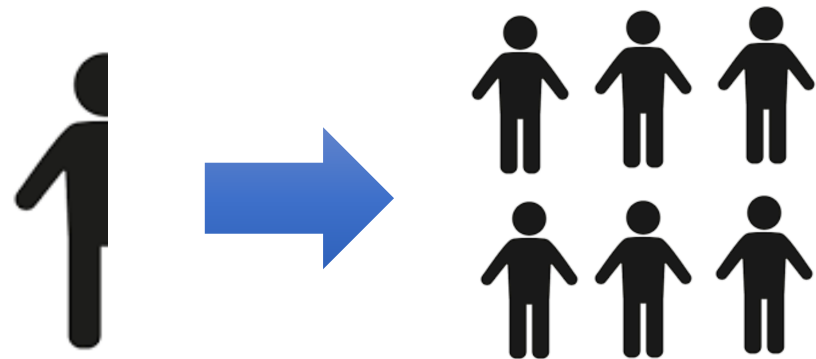
Trond Bjergli,

Testdataansvarlig aktørtesting



Team Testdata

- Startet med et team bestående av en 50% stilling
- Vokste raskt til 6 heltidsstillinger
- Fokuset på testdata økte raskt
- Behovet for mye og variert testdata økte raskt



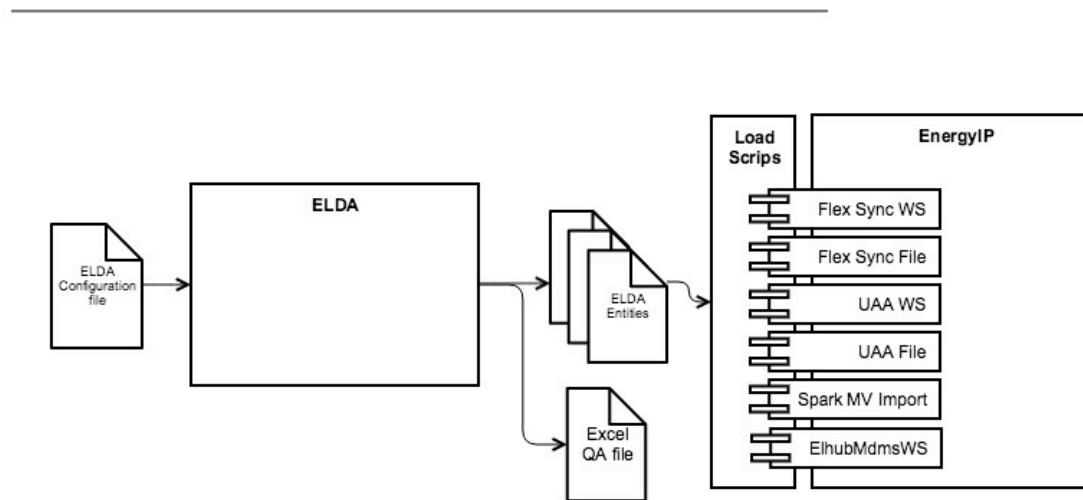
Testdata i utvikling

Fra manuell generering i excelark til genereringsverktøy

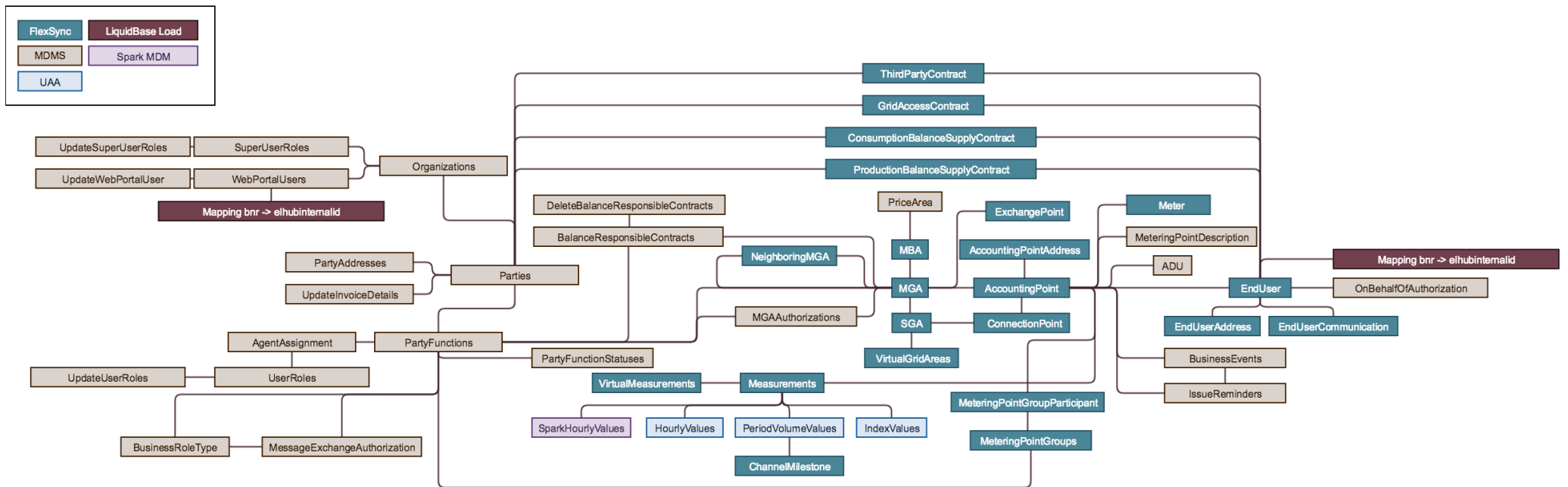
- Små mengder i excelark
- Store datasett på kort tid
- Egetdefinert dataformat for å laste opp data til databasen

Testdata i utvikling

Fra manuell generering i excelark til genereringsverktøy



Testdata satt i system



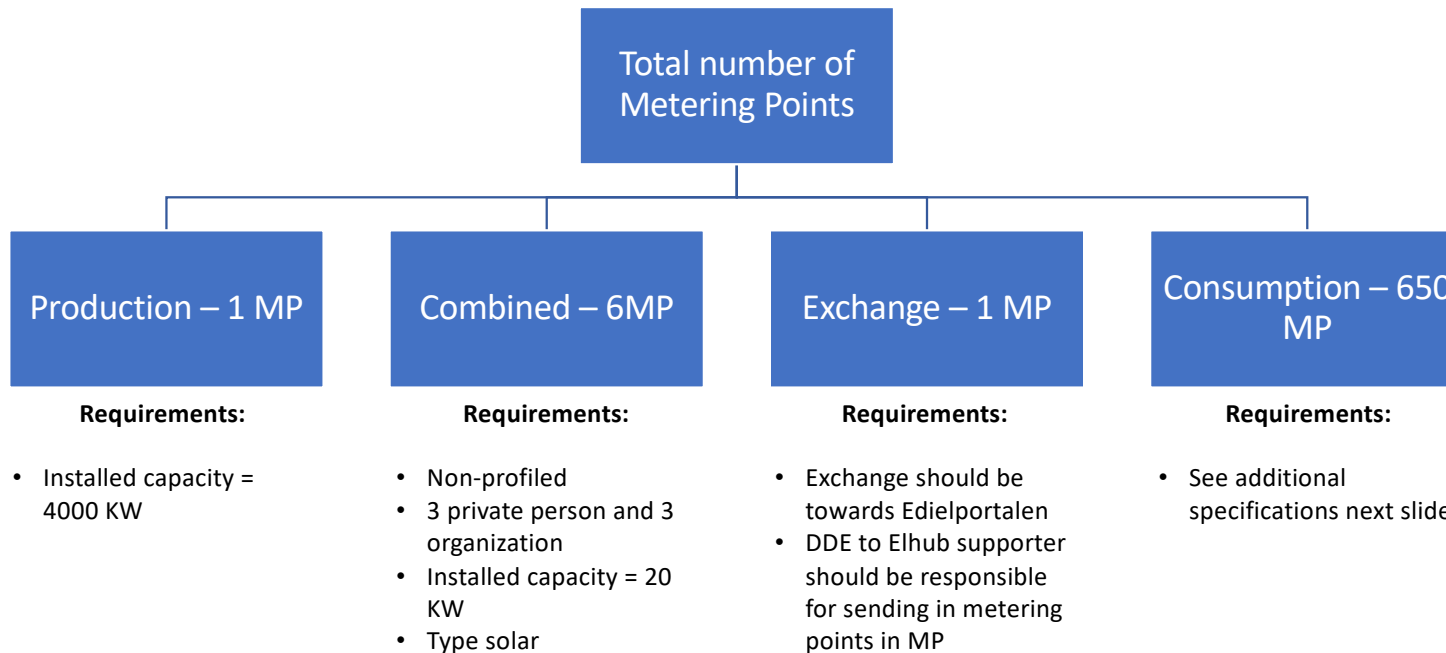
Detaljerte testdata er kompetansekrevenende

- Skreddersøm av testdata
- ~1500 ulike testcase
- Tidkrevende med skreddersøm

Testdata versjon 2.0 til markedet

- Generisk testdata
- Strømlinjeformet testdataleveranser
- Testdatasett som dekker alle behov
- 400 unike, men like datasett

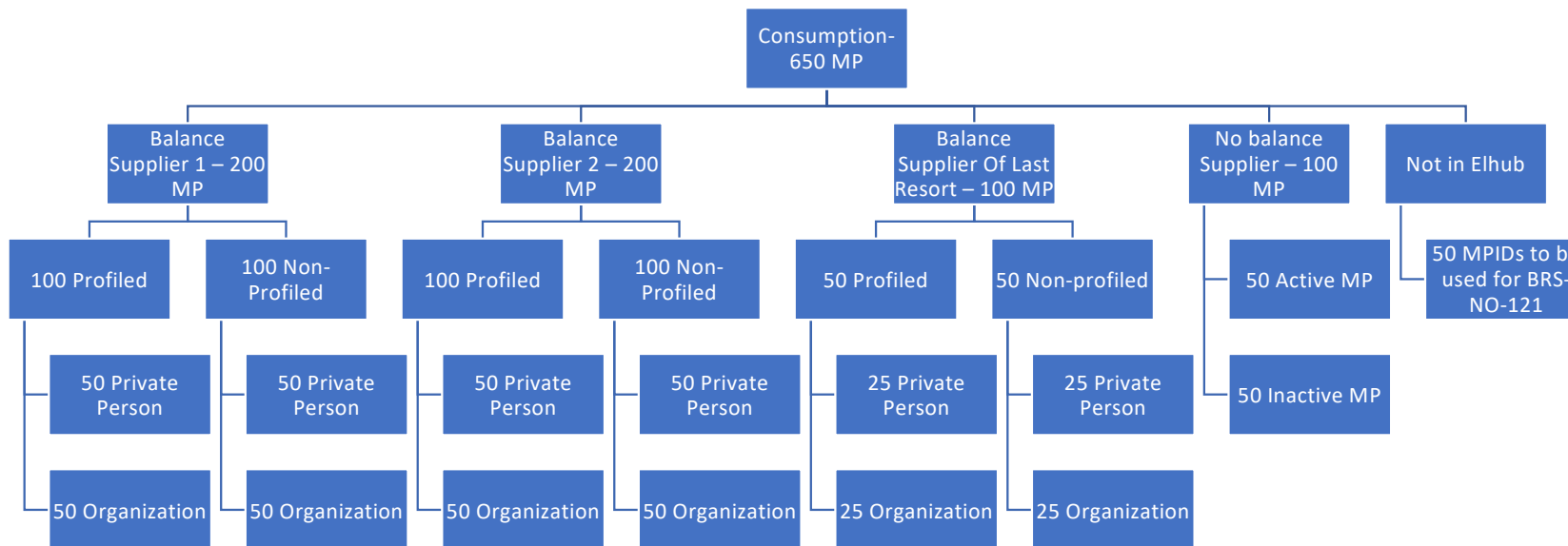
Generisk testdatabestilling



Additional requirements:

- Metering Values
 - Metering values that adds up should be stored in the metering points for activation date 01.01.2018 and just before channel milestone date 30.04.2018 only
 - Metering values that adds up should be created for the upcoming 6 months after 30.04.2018 (to be sent in with BRS-NO 312 and 313)
- Activate date should be equal for all active metering points; 01.01.2018 Birth number should add up according to control digit
- MPID=7070575000XXXXXXXXX with the last digit being a control digit

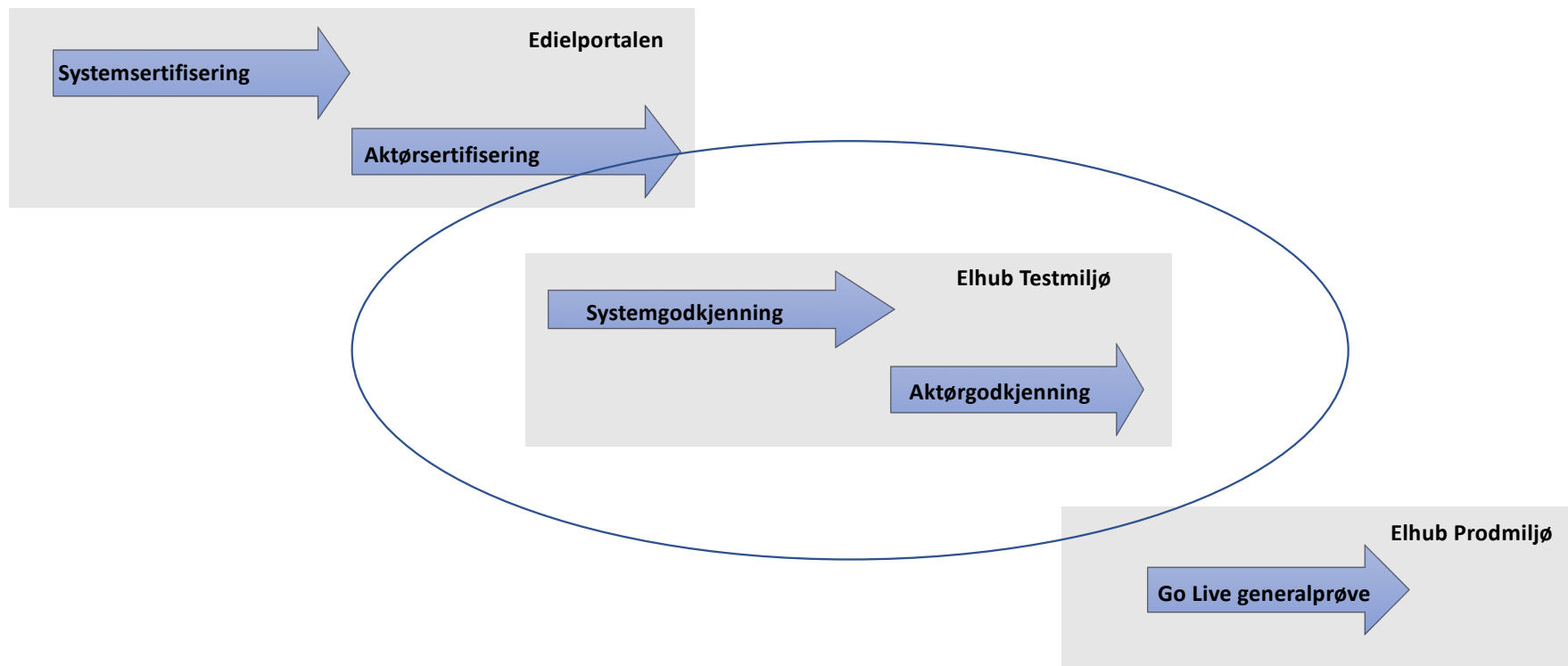
Generisk testdatabestilling



Additional requirements:

- Profilerte forbrukspunkt: Skal ha consumption type A04
- Timesavregnede forbrukspunkt, overvekt av A04, randomiser øvrige
- Summen av load limit (total effekt) for alle forbruksmålepunktene bør være i samme størrelsesorden som installed capacity i produksjonsmålepunktet

Test på syntetiske og generiske data



Testdata som ferskvare

- Testdata som “går ut på dato”
- Måleverdier
- Testdata som flaskehals

Erfaringer oppsummert

- Relevant bransjekunnskap er viktig for både de som utvikler testdata og for testerne.
- Strømlinjeformet testdatautvikling – mest mulig generiske datasett muliggjorde gjenbruk og hurtige leveranser.
- Testdata som ferskvare er noe mange glemmer litt. Ofte er systemer som testes fylt med funksjonalitet for et system som skal leve, ikke være statisk.
- I tillegg:
 - Viktig med forventningsstyring og god dialog, ha faste møtepunkter